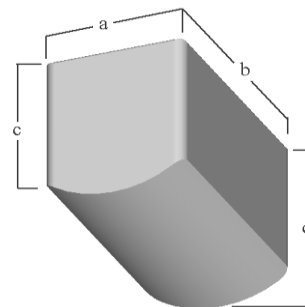


SCHEDA TECNICA E DICHIARAZIONE DI CONFORMITA'

CODICE	BPIE033PVO
NOME/NAME	PIEDINO OTTAGONALE 20X36
	OCTAGONAL FOOT 20X36



MISURE/SIZES

LARGHEZZA A/WIDTH A*	20mm
LUNGHEZZA B/LENGTH B*	36mm
ALTEZZA C/HEIGHT C	25mm
ALTEZZA D/HEIGHT D	28mm
SPESSORE/THICKNESS	2mm
MATERIALE/MATERIAL	PVC



DATI DI IMBALLO/PACKAGING DETAILS

IMBALLAGGIO/PACKAGING	Film PE-LD
N. PEZZI PER PACCO/N. PIECES IN A BAG	1.300
PACCHI PER PALLET/BAGS ON A PALLET	20
TOTALE PEZZI PER PALLET/PIECES ON A PALLET	26.000
FASCIATURA PALLET/WRAPPED PALLET	Si/Yes



REACH

We hereby certify that these products do not contain any of the Annex XIV chemicals on the authorization list or candidate list of substances of Very High Concern for authorization (List as of 10/06/2022) above the 0.1% threshold as stated in REACH (Article 57, Regulation No. 1907/2006).

The current list of all SVHCs can be found at the following link to the ECHA website:

<http://echa.europa.eu/web/guest/candidate-list-table>

Con la presente si certifica che questi prodotti non contengono nessuna delle sostanze chimiche dell'allegato XIV nell'elenco di autorizzazione e nell'elenco di sostanze candidate per l'autorizzazione estremamente preoccupante (Elenco al 10/06/2022) al di sopra della soglia dello 0,1% come stabilito in REACH (art.57

Regolamento n.1907/2006). L'elenco aggiornato di tutte le SVHC è disponibile al link al sito web ECHA:

<http://echa.europa.eu/web/guest/candidate-list-table>