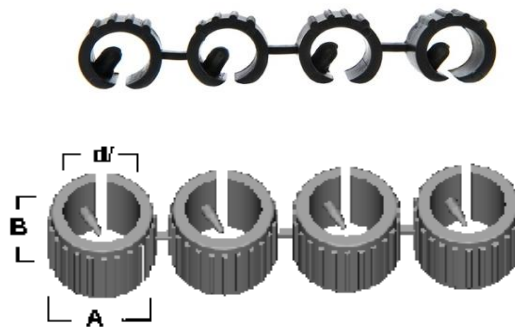


SCHEDA TECNICA E DICHIARAZIONE DI CONFORMITA'

CODICE	BPIN005PE0
NOME/NAME	PINZA ROTONDA 16 ATTACCATE IN LINEA 4X4 VERTICALE SADDLE FEET FOR ROUND TUBE D/16 PACK 4X4 VERTICAL

MISURE/SIZES

LARGHEZZA A/WIDTH A	19mm
ALTEZZA B/HEIGHT B	16mm
DIAMETRO Ø/DIAMETER Ø	16mm
DIAMETRO PIOLO INT./INT.ROD DIAMETER	5mm
MATERIALE/MATERIAL	Politene LD/Polythene LD



DATI DI IMBALLO/PACKAGING DETAILS

IMBALLAGGIO/PACKAGING	Film PE-LD
N.PEZZI PER PACCO/N.PIECES IN A BAG	6.000
PACCHI PER PALLET/BAGS ON A PALLET	20
TOTALE PEZZI PER PALLET/PIECES ON A PALLET	120.000
FASCIATURA PALLET/WRAPPED PALLET	Si/Yes



REACH

We hereby certify that these products do not contain any of the Annex XIV chemicals on the authorization list or candidate list of substances of Very High Concern for authorization (List as of 10/06/2022) above the 0.1% threshold as stated in REACH (Article 57, Regulation No. 1907/2006).

The current list of all SVHCs can be found at the following link to the ECHA website:

<http://echa.europa.eu/web/guest/candidate-list-table>

Con la presente si certifica che questi prodotti non contengono nessuna delle sostanze chimiche dell'allegato XIV nell'elenco di autorizzazione e nell'elenco di sostanze candidate per l'autorizzazione estremamente preoccupante (Elenco al 10/06/2022) al di sopra della soglia dello 0,1% come stabilito in REACH (art.57

Regolamento n.1907/2006). L'elenco aggiornato di tutte le SVHC è disponibile al link al sito web ECHA:

<http://echa.europa.eu/web/guest/candidate-list-table>

BESCHI OSCAR & C. SNC 46042 CASTEL GOFFREDO (Mantova)
Italy -Via Germania, 1-3 (Z.I.) - Tel. 0039 0376 770591 - 771179 (r.a.)
Fax. 0039 0376 771182 - e-mail info@beschi.it - www.beschi.it
C.F. P.I. IT00284220209 - R.I. MN N.5202/MN 030 R.E.A. 127250/MN

STAMPAGGIO INIEZIONE MATERIE PLASTICHE:
ACCESSORI PER L'INDUSTRIA TESSILE
ACCESSORI PER MOBILI DA GIARDINO E METALLICI
LAVORAZIONE CONTO TERZI

